

In USA, contact:
25701 Science Park Drive
Cleveland, Ohio 44122
1-800-3-CARLON (1-800-322-7566)
In Ohio, (216) 464-3400
Fax: (216) 766-6444
TDD/Hearing Impaired Access (216) 831-5918
www.carlon.com

In Canada, contact:
c/o Multimodal Logistics
415 Traders Boulevard East
Mississauga, Ontario • Canada L4Z 1P2
(905) 755-1262 • (888) 269-9902
Fax: (905) 755-1265 • (888) 229-8622

Carlson® Round Floor Box and Brass Covers

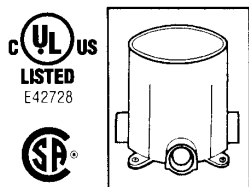
Installation Instructions

Instrucciones de montaje

Instructions de montage

IS131

- **E971FB** Floor Box *Caja de piso* Boîte de parquet
- **Brass Covers** *Cubiertas de latón* Couvertres en laiton
 - E97BR** Duplex or GFCI *Duplex o GFCI* Duplex ou disjoncteur de fuite à la terre
 - E97BR2** Two Door Duplex *Dúplex de dos puertas* Duplex à deux trappes
 - E97BRG** Single Receptacle or 1^{1/4}" *Receptáculo sencillo o 1^{1/4}"* Prise simple ou 1^{1/4} po
 - E97BR2D** Duplex Service *Servicio Duplex* Service duplex



CARLON FLOOR BOX E971FB WHEN USED WITH CARLON BRASS COVERS

Note: Carlson Metal Cover Adapter ring E97ABR2 is required for installation.

1. Remove poly cap from Floor Box (E971FB). Determine type and thickness of floor covering to be used. Cover E97BR may be installed in carpeted, tiled or other floor covering. Scribe a line around box, 1/8" below desired final installed height of Brass Cover's top surface.

2. Using a saw, cut off box at scribed line.

Note: Remember to check height of finish floor covering to be installed.
3. Attach receptacle, gasket backing plate, gasket and brass floor plate to adapter ring E97ABR2 following detail instructions for brass floor plate. See pages 2, 3 or 4.

Note: E97BR2D. See page 5 for detailed instructions on installing Low Voltage Dividers and Adapter Ring.

4. Apply PVC cement to Metal Cover Adapter Ring O.D. and to top inside 1/2" of Floor Box.
5. Press Metal Cover and Adapter assembly into Floor Box, making sure Cover assembly is at desired final installed height.

Note: It is necessary to ground metal cover using designated grounding lug.

CAJA DE PISO CARLON, E971FB CUANDO SE USA CON CUBIERTAS DE LATÓN, CARLON

Nota: Se necesita para la instalación un anillo adaptador de tapa metálica Carlson E97ABR2.

1. Quite la tapa de polietileno de la caja de piso (E971FB). Determine el tipo y espesor del revestimiento del piso que se va a usar. La cubierta E97BR puede instalarse en revestimientos de pisos alfombrados, de baldosas o de otros tipos. Trace una línea alrededor de la cubierta, 1/8" debajo de la altura instalada final deseada de la superficie tope de la cubierta de latón.
2. Usando un serrucho, corte la caja en la línea trazada. **Nota:** Acuérdesse de verificar la altura del revestimiento del piso acabado que se va a instalar.

3. Acople el receptáculo, la placa apoyo de empaquetadura, la empaquetadura y la placa de apoyo de latón al anillo adaptador E97ABR2 siguiendo las instrucciones detalladas para la placa de piso de latón. Vea las páginas 2, 3 o 4.

Nota: E97BR2D. Vea página 5 para instrucciones detalladas sobre la instalación de divisores de bajo voltaje y anillo adaptador.

4. Aplique cemento de PVC al diámetro exterior del anillo adaptador de la cubierta metálica y a 1/2" de la parte superior interna de la caja de piso.
5. Presione la cubierta de metal y el conjunto del adaptador en la caja de piso, asegurándose de que el conjunto de la cubierta esté a la altura instalada final deseada.

Nota: Es necesario conectar a tierra la cubierta metálica usando el terminal de tierra designado.

BOÎTE DE PARQUET CARLON E971FB SI ELLE EST UTILISÉE AVEC LES COUVERTRES EN LAITON CARLON

Remarque: Une bague d'adaptateur pour couvercle métallique Carlson E97ABR2 est nécessaire pour l'installation.

1. Enlever le bouchon en polyéthylène de la boîte de parquet (E971B). Déterminer l'épaisseur du revêtement qui sera utilisé. Le couvercle E97BR peut être installé sur un revêtement de sol en moquette, en carrelage ou autre. Tracer une ligne autour de la boîte à 1/8 po de la hauteur voulue du couvercle en laiton.
2. Découper la boîte avec une scie rigide en suivant le tracé. **Remarque:** Ne pas oublier de vérifier l'épaisseur du revêtement - qui sera posé.
3. Connecter la prise de courant, la plaque frontale du joint, le joint et le panneau d'accès en laiton à la bague de l'adaptateur E97ABR2 selon les instructions pour le panneau d'accès en laiton. Se reporter aux pages 2, 3 ou 4.

Remarque: E97BR2D. Voir page 5 pour de plus amples informations sur l'installation des diviseurs de basse tension et de la bague d'adaptateur.

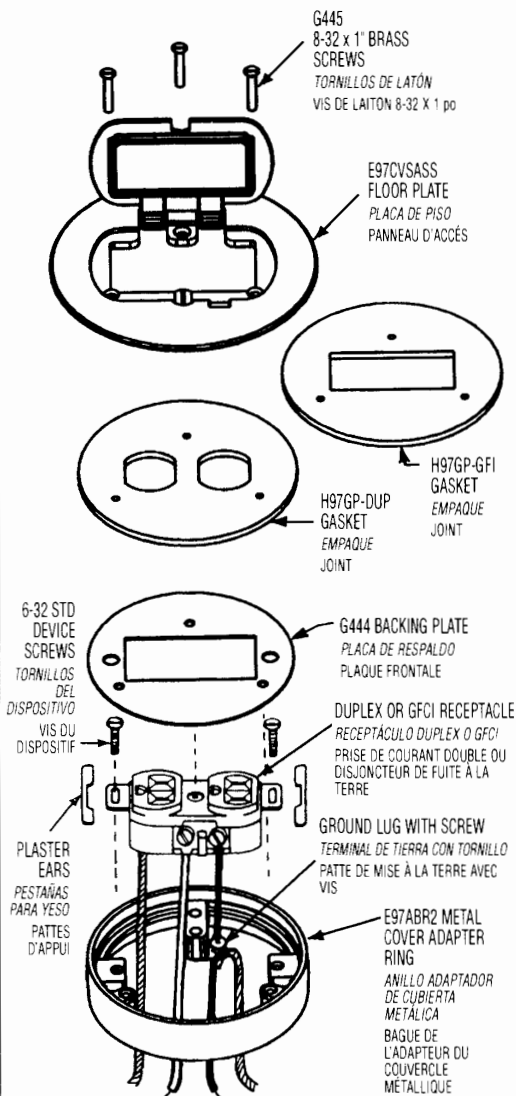
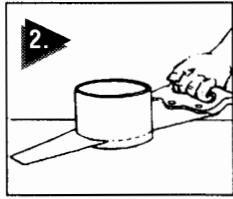
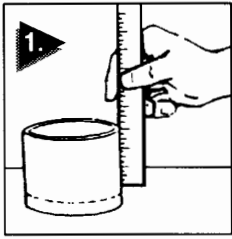
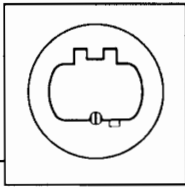
4. Appliquer du ciment de PVC sur le diamètre extérieur de la bague de l'adaptateur du couvercle métallique - et à 1/2 po sur la partie - supérieure de la boîte de plancher.
5. Faire entrer l'assemblage du couvercle métallique et de l'adaptateur dans la boîte de plancher en s'assurant que le montage du couvercle est installé à la bonne hauteur.

Remarque: Il est nécessaire de mettre le couvercle métallique à la terre en utilisant la languette de mise à la terre adéquate.



CARLON SINGLE DOOR BRASS FLOOR BOX COVER E97BR

DUPLEX AND GFCI RECEPTACLES



PATENT NO. U.S. 6179634
 PATENTE AMERICANA No. 6179634
 BREVET U.S. N 6179634

Note: Carlon Metal Cover Adapter ring E97ABR2 is required for installation.

1. Remove poly cap from Floor Box (E971FB). Determine type and thickness of floor covering to be used. Cover E97BR may be installed in carpeted, tiled or other floor covering. Scribe a line around box, 1/8" below desired final installed height of Brass Cover's top surface.

2. Using a saw, cut off box at scribed line.
Note: Remember to check height of finish floor covering to be installed.

3. Remove plaster ears from any standard Duplex or GFCI Receptacle (not furnished) and attach conductors.

4. Install Duplex or GFCI Receptacle in Metal Cover Adapter Ring (E97ABR2) with device furnished 6-32 screws.

5. Attach ground wire to Metal Cover Adapter Ring grounding lug.

6. Place Backing Plate (G444) in Metal Cover Adapter Ring. Be sure holes in Backing Plate align with holes in Adapter Ring.

7. Place appropriate Rubber Gasket (Duplex /H97GP-DUP or GFCI/H97GP-GFI) over electrical device. Be sure holes in Gasket align with holes in Backing Plate.

8. Position Floor Plate (E97CVSASS) with three 8-32 x 1" screws (G445) provided to align with holes in Adapter/Gasket assembly.

9. Tighten screw to compress gasket.

10. Apply PVC cement to Metal Cover Adapter Ring O.D. and to top inside 1/2" of Floor Box.

11. Press Metal Cover and Adapter assembly into Floor Box, making sure Cover assembly is at desired final installed height.

Note: It is necessary to ground metal cover using designated grounding lug.

CUBIERTA DE LA CAJA DE PISO DE LATÓN, DE PUERTA SENCILLA CARLON E97BR

RECEPTÁCULOS DÚPLEX E INTERRUPTOR DE CIRCUITO ACCIONADO POR PÉRDIDA DE CIRCUITO ACCIDENTAL (GFCI)

Nota: Se necesita para la instalación un anillo adaptador de tapa metálica Carlon E97ABR2.

1. Quite la tapa de polietileno de la caja de piso (E971FB). Determine el tipo y espesor del revestimiento del piso que se va a usar. La cubierta E97BR puede instalarse en revestimientos de pisos alfombrados, de baldosas o de otros tipos. Trace una línea alrededor de la cubierta, 1/8" debajo de la altura instalada final deseada de la superficie tope de la cubierta de latón.

2. Usando un serrucho, corte la caja en la línea trazada. **Nota:** Acuérdesse de verificar la altura del revestimiento del piso acabado que se va a instalar.

3. Quite las pestañas para yeso de cualquier duplex estándar o receptáculo GFCI (no se proporciona) y una los conductores.

4. Instale el receptáculo GFCI o el duplex en el anillo adaptador de cubierta metálica (E97ABR2) con el dispositivo proporcionado con tornillos 6-32.

5. Una el cable de conexión a tierra al terminal de tierra del anillo adaptador de cubierta metálica.

6. Coloque la placa de respaldo (G444) en el anillo adaptador de cubierta metálica. Asegúrese de que los agujeros en la placa de respaldo se alineen con los agujeros del anillo adaptador.

7. Coloque el empaque de goma apropiado (Duplex/H97GP-DUP o GFCI/H97GP-GFI) sobre el dispositivo eléctrico. Asegúrese de que los agujeros en el empaque se alineen con los agujeros en la placa de respaldo.

8. Coloque la placa de piso (E97CVSASS) con tres tornillos 8-32 x 1" (G445) que se proporcionan para alinear con los agujeros en el conjunto del empaque/adaptador.

9. Apriete los tornillos para comprimir el empaque.

10. Aplique cemento de PVC al diámetro exterior del anillo adaptador de la cubierta metálica y a 1/2" de la parte superior interna de la caja de piso.

11. Presione la cubierta de metal y el conjunto del adaptador en la caja de piso, asegurándose de que el conjunto de la cubierta esté a la altura instalada final deseada.

Nota: Es necesario conectar a tierra la cubierta metálica usando el terminal de tierra designado.

COUVERCLE EN LAITON DE BOÎTE DE PARQUET MONOTRAPPE CARLON E97BR

PRISE DE COURANT DOUBLE ET DISJONCTEUR DE FUITE À LA TERRE

Remarque: Une bague d'adaptateur pour couvercle métallique Carlon E97ABR2 est nécessaire pour l'installation.

1. Enlever le bouchon en polyéthylène de la boîte de parquet (E971B). Déterminer l'épaisseur du revêtement qui sera utilisé. Le couvercle E97BR peut être installé sur un revêtement de sol en moquette, en carrelage ou autre. Tracer une ligne autour de la boîte à 1/8 po de la hauteur - voulue du couvercle en laiton.

2. Découper la boîte avec une scie rigide en suivant le tracé.
Remarque: Ne pas oublier de vérifier l'épaisseur du revêtement - qui sera posé.

3. Enlever les pattes d'appui de la prise de courant double ou du disjoncteur de fuite à la terre standard (non fourni) et fixer les conducteurs.

4. Placer la prise de courant double ou le disjoncteur de fuite à la terre dans la bague de l'adaptateur du couvercle métallique (E97ABR2) avec les vis 6-32 du dispositif.

5. Attacher le fil de mise à la terre à la patte de mise à la terre de la bague de l'adaptateur du couvercle métallique.

6. Placer la plaque frontale (G444) dans la bague de l'adaptateur du couvercle métallique. S'assurer d'aligner les orifices de la plaque frontale avec ceux de la bague de l'adaptateur.

7. Installer le joint de caoutchouc approprié (Double/H97GP-DUP ou Disjoncteur de Fuite/H97GP-GFI) sur le dispositif électrique. S'assurer que les orifices du joint sont alignés avec la plaque frontale.

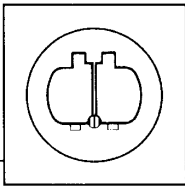
8. Aligner le panneau d'accès (E97CVSASS) avec trois vis 8-32 x 1 po (G445) fournies avec les orifices de l'assemblage adaptateur/joint.

9. Serrer les vis pour comprimer le joint.

10. Appliquer du ciment de PVC sur le diamètre extérieur de la bague de l'adaptateur du couvercle métallique - et à 1/2 po sur la partie - supérieure de la boîte de plancher.

11. Faire entrer l'assemblage du couvercle métallique et de l'adaptateur dans la boîte de plancher en s'assurant que le montage du couvercle est installé à la bonne hauteur.

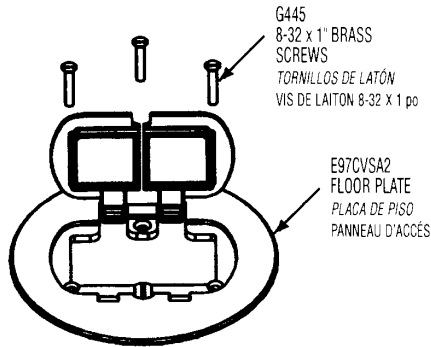
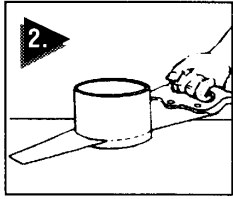
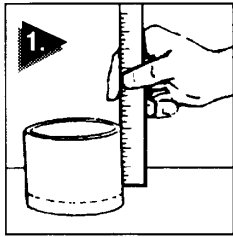
Remarque: Il est nécessaire de mettre le couvercle métallique à la terre en utilisant la languette de mise à la terre adéquate.



CARLON TWO DOOR BRASS FLOOR BOX COVER E97BR2 DUPLEX RECEPTACLE

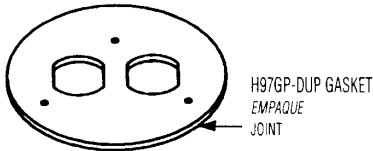
CUBIERTA DE LA CAJA DE PISO DE LATÓN, DE DOS PUERTAS CARLON E97BR2 RECEPTÁCULO DUPLEX

COUVERCLE EN LAITON DE BOÎTE DE PARQUET À DEUX TRAPPES CARLON E97BR2 PRISE DE COURANT DOUBLE

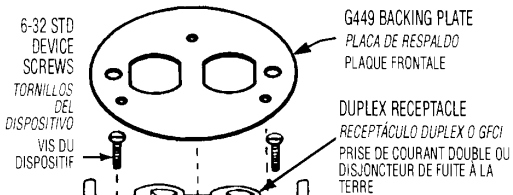


G445
8-32 x 1" BRASS
SCREWS
TORNILLOS DE LATÓN
VIS DE LAITON 8-32 x 1 po

E97CVSA2
FLOOR PLATE
PLACA DE PISO
PANNEAU D'ACCÈS



H97GP-DUP GASKET
EMPAQUE
JOINT



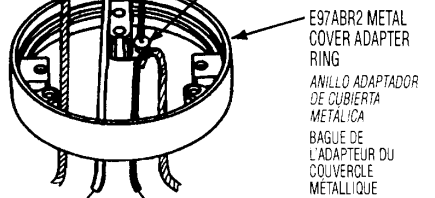
6-32 STD
DEVICE
SCREWS
TORNILLOS
DEL
DISPOSITIVO
VIS DU
DISPOSITIF

G449 BACKING PLATE
PLACA DE RESPALDO
PLAQUE FRONTALE

DUPLEX RECEPTACLE
RECEPTÁCULO DUPLEX O GFCI
PRISE DE COURANT DOUBLE OU
DISJONCTEUR DE FUITE À LA
TERRE

PLASTER
EARS
PESTAÑAS
PARA YESO
PATTES
D'APPUI

GROUND LUG WITH SCREW
TERMINAL DE TIERRA CON TORNILLO
PATTE DE MISE À LA TERRE AVEC VIS



E97ABR2 METAL
COVER ADAPTER
RING
ANILLO ADAPTADOR
DE CUBIERTA
METÁLICA
BAGUE DE
L'ADAPTEUR DU
COUVERCLE
METALLIQUE

PATENT NO. U.S. 6179634
PATENTE AMERICANA No. 6179634
BREVET U.S. N 6179634

Note: Carlon Metal Cover Adapter ring E97ABR2 is required for installation.

1. Remove poly cap from Floor Box (E971FB). Determine type and thickness of floor covering to be used. Cover E97BR2 may be installed in carpeted, tiled or other floor covering. Scribe a line around box, 1/8" below desired final installed height of Brass Cover's top surface.

2. Using a saw, cut off box at scribed line.

Note: Remember to check height of finish floor covering to be installed.

3. Remove plaster ears from any standard Duplex Receptacle (not furnished) and attach conductors.

4. Install Duplex Receptacle in Metal Cover Adapter Ring (E97ABR2) with device furnished 6-32 screws.

5. Attach ground wire to Metal Cover Adapter Ring grounding lug.

6. Place Backing Plate (G449) in Metal Cover Adapter Ring. Be sure holes in Backing Plate align with holes in Adapter Ring.

7. Place Rubber Gasket (H97GP-DUP) over electrical device. Be sure holes in Gasket align with holes in Backing Plate.

8. Position Floor Plate (E97CVSA2) with three 8-32 x 1" screws (G445) provided to align with holes in Adapter/Gasket assembly.

9. Tighten screw to compress gasket.

10. Apply PVC cement to Metal Cover Adapter Ring O.D. and to top inside 1/2" of Floor Box.

11. Press Metal Cover and Adapter assembly into Floor Box, making sure Cover assembly is at desired final installed height.

Note: It is necessary to ground metal cover using designated grounding lug.

Nota: Se necesita para la instalación un anillo adaptador de tapa metálica Carlon E97ABR2.

1. Quite la tapa de polietileno de la caja de piso (E971FB). Determine el tipo y espesor del revestimiento del piso que se va a usar. La cubierta E97BR2 puede instalarse en revestimientos de pisos alfombrados, de baldosas o de otros tipos. Trace una línea alrededor de la cubierta, 1/8" debajo de la altura instalada final deseada de la superficie tope de la cubierta de latón.

2. Usando un serrucho, corte la caja en la línea trazada. **Nota:** Acuérdesse de verificar la altura del revestimiento del piso acabado que se va a instalar.

3. Quite las pestañas para yeso de cualquier receptáculo duplex estándar (no se suministran) y acople los conductores.

4. Instale el receptáculo duplex en el anillo adaptador de la cubierta de metal (E97ABR2) con los tornillos 6-32 que se suministran con el dispositivo.

5. Una el cable de conexión a tierra al terminal de tierra del anillo adaptador de cubierta metálica.

6. Coloque la placa de respaldo (G449) en el anillo adaptador de cubierta metálica. Asegúrese de que los agujeros en la placa de respaldo se alineen con los agujeros del anillo adaptador.

7. Coloque el empaque de goma apropiado (H97GP-DUP) sobre el dispositivo eléctrico. Asegúrese de que los agujeros en el empaque se alineen con los agujeros en la placa de respaldo.

8. Coloque la placa de piso (E97CVSA2) con tres tornillos 8-32 x 1" (G445) que se proporcionan para alinear con los agujeros en el conjunto del empaque/adaptador.

9. Apriete los tornillos para comprimir el empaque.

10. Aplique cemento de PVC al diámetro exterior del anillo adaptador de la cubierta metálica y a 1/2" de la parte superior interna de la caja de piso.

11. Presione la cubierta de metal y el conjunto del adaptador en la caja de piso, asegurándose de que el conjunto de la cubierta esté a la altura instalada final deseada.

Nota: Es necesario conectar a tierra la cubierta metálica usando el terminal de tierra designado.

Remarque: Une bague d'adaptateur pour couvercle métallique Carlon E97ABR2 est nécessaire pour l'installation.

1. Enlever le bouchon en polyéthylène de la boîte de parquet (E971B). Déterminer l'épaisseur du revêtement qui sera utilisé. Le couvercle E97BR2 peut être installé sur un revêtement de sol en moquette, en carrelage ou autre. Tracer une ligne autour de la boîte à 1/8 po de la hauteur - voulue du couvercle en laiton.

2. Découper la boîte avec une scie rigide en suivant le tracé. **Remarque:** Ne pas oublier de vérifier l'épaisseur du revêtement - qui sera posé.

3. Retirer les pattes d'appui de la prise de courant double standard (non fournie) et raccorder les conducteurs.

4. Installer la prise de courant double dans la bague de l'adaptateur du couvercle métallique (E97ABR2) à l'aide des vis 6-32 fournies avec l'appareil.

5. Attacher le fil de mise à la terre à la patte de mise à la terre de la bague de l'adaptateur du couvercle métallique.

6. Placer la plaque frontale (G449) dans la bague de l'adaptateur du couvercle métallique. S'assurer d'aligner les orifices de la plaque frontale avec ceux de la bague de l'adaptateur.

7. Installer le joint de caoutchouc approprié (H97GP-DUP) sur le dispositif électrique. S'assurer que les orifices du joint sont alignés avec la plaque frontale.

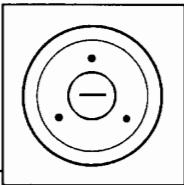
8. Aligner le panneau d'accès (E97CVSA2) avec trois vis 8-32 x 1 po (G445) fournies avec les orifices de l'assemblage adaptateur/joint.

9. Serrer les vis pour comprimer le joint.

10. Appliquer du ciment de PVC sur le diamètre extérieur de la bague de l'adaptateur du couvercle métallique - et à 1/2 po sur la partie - supérieure de la boîte de plancher.

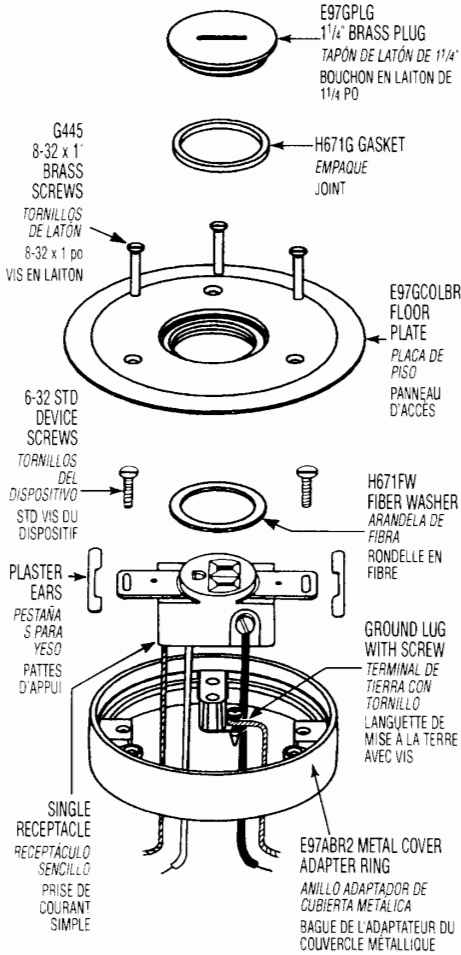
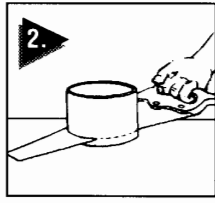
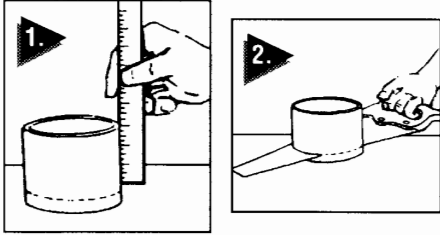
11. Faire entrer l'assemblage du couvercle métallique et de l'adaptateur dans la boîte de plancher en s'assurant que le montage du couvercle est installé à la bonne hauteur.

Remarque: Il est nécessaire de mettre le couvercle métallique à la terre en utilisant la languette de mise à la terre adéquate.



CARLON BRASS FLOOR BOX COVER E97BRG

SINGLE RECEPTACLE AND 1 1/4" NPS SERVICE OUTLET



Note: It is necessary to ground metal cover using designated ground lug.
Nota: Es necesario conectar a tierra la cubierta metálica usando el terminal de tierra designado.
Remarque: Il est nécessaire de mettre le couvercle à la terre avec une languette de mise à la terre adéquate.

USED AS A SINGLE RECEPTACLE COVER:

Note: Carlon Metal Cover Adapter Ring E97ABR2 is required for installation.

- Remove poly cap from Floor Box (E971FB). Determine type and thickness of floor covering to be used. Cover E97BRG may be installed in carpeted, tiled or other floor covering. Scribe a line around box, 1/8" below desired final installed height of cover's top surface.
- Using a saw, cut off box at scribed line.
Note: Remember to check height of finish floor covering to be installed.
- Attach conductors to a standard 1 3/8" diameter Single Receptacle (not furnished).
- Mount the Single Receptacle in Metal Cover Adapter Ring (E97ABR2) with device furnished 6-32 screws.
- Place Fiber Washer (H671FW) over receptacle.
- Attach ground wire to Metal Cover Adapter Ring grounding lug.
- Position Floor Plate (E97GCOLBR) with three 8-32 x 1" screws (G445) provided to align with holes in Adapter Ring. Tighten screws.
- Place 1 5/8" I.D. Gasket (H671G) on 1 1/4" Brass Plug (E97GPLG).
- Thread Plug into 1 1/4" opening of Floor Plate.
- Apply PVC cement to Metal Cover Adapter Ring O.D. and to top inside 1/2" of Floor Box.
- Press Metal Cover and Adapter assembly into Floor Box, making sure Cover assembly is at desired final installed height.

USED AS A SERVICE OUTLET:

- Do not install Single Receptacle (skip steps 3, 4 & 5).
- For use with a 1 1/4" threaded fitting, remove Threaded Plug and install 1 1/4" electrical fitting.
- For fittings smaller than 1 1/4", a hole may be drilled in center of Threaded Plug.

Fitting Size	Hole Diameter
3/8"	11/16"
1/2"	7/8"
3/4"	1 1/16"

CUCUBIERTA DE LA CAJA DE PISO DE LATÓN, CARLON E97BRG

RECEPTÁCULO SENCILLO Y SALIDA DE SERVICIO DE 1-1/4" NPS

SADO COMO CUBIERTA DE UN RECEPTÁCULO SENCILLO:

Nota: Se requiere para la instalación un anillo adaptador de cubierta metálica Carlon, E97ABR2.

- Quite la tapa de polietileno de la caja de piso (E971FB). Determine el tipo y el espesor del revestimiento de piso que se va a usar. La cubierta E97BRG puede instalarse en revestimientos de piso alfombrado, con baldosas o de otro revestimiento de piso. Trace una línea alrededor de la caja, 1/8" abajo de la altura instalada deseada final de la parte superior de la superficie de la cubierta.
- Usando una sierra, corte la caja en la línea trazada. **Nota:** Acuérdesse de verificar la altura del revestimiento del piso acabado que se va a instalar.
- Una los conductores a un receptáculo sencillo (no se proporciona) estándar de 1 3/8" de diámetro.
- Monte el receptáculo sencillo en el anillo adaptador de cubierta metálica (E97ABR2) con los tornillos 6-32 del dispositivo proporcionado.
- Coloque la arandela de fibra (H671FW) sobre el receptáculo.
- Una el cable de conexión a tierra al terminal de tierra del anillo adaptador de cubierta metálica.
- Coloque la placa de piso (E97GCOLBR) con tres tornillos (G445) 8-32 x 1" que se proporcionan para alinear con los agujeros en el anillo adaptador. Apriete los tornillos.
- Coloque un empaque (H671G) de 1 5/8" de diámetro interior sobre un tapón de latón (E97GPLG) de 1 1/4".
- Rosque el tapón en una abertura de 1 1/4" de la placa del piso.
- Aplique cemento de PVC al diámetro exterior del anillo adaptador de la cubierta metálica y a 1/2" en el interior del tope de la caja de piso.
- Presione la cubierta de metal y el conjunto del adaptador en la caja de piso asegurándose de que el conjunto de la cubierta esté instalada a la altura deseada final.

USADO COMO SALIDA DE SERVICIO:

- No instale el receptáculo sencillo (salte los pasos 3, 4 y 5).
- Para usar con un accesorio roscado de 1 1/4", quite el tapón roscado e instale un accesorio eléctrico de 1 1/4".
- Para accesorios menores de 1 1/4", puede perforarse un agujero en el centro del tapón roscado.

Tamaño del accesorio Diámetro del agujero

3/8"	11/16"
1/2"	7/8"
3/4"	1 1/16"

COUVERCLE EN LAITON DE BOÎTE DE PARQUET CARLON E97BRG

PRISE DE COURANT SIMPLE ET PRISE DE COURANT DE SERVICE 1 1/4 PO NPS

UTILISÉ COMME COUVERCLE D'UNE PRISE DE COURANT SIMPLE

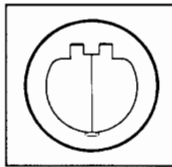
Remarque: La bague de l'adaptateur du couvercle métallique E97ABR2 est nécessaire pour l'installation.

- Enlever le bouchon en polyéthylène de la boîte de parquet (E971B). Déterminer l'épaisseur du revêtement qui sera utilisé. Le couvercle E97BRG peut être installé sur un revêtement de sol en moquette, en carrelage ou autre. Tracer une ligne autour de la boîte à 1/8 po de la hauteur voulue du couvercle en laiton.
- Découper la boîte avec une scie rigide en suivant le tracé. **Remarque:** Ne pas oublier de vérifier l'épaisseur du revêtement qui sera posé.
- Fixer les conducteurs à une prise de courant simple standard de 1 3/8 po de diamètre (non fournis).
- Fixer la prise de courant simple à la bague de l'adaptateur du couvercle métallique (E97ABR2) avec les vis 6-32 du dispositif (fournies).
- Mettre la rondelle en fibre (H671FW) sur la prise de courant.
- Fixer le fil de mise à la terre à la patte de mise à la terre de la bague de l'adaptateur du couvercle métallique.
- Aligner le panneau d'accès (E97GCOLBR) avec trois vis 8-32 x 1 po (G445) fournies avec les orifices de l'assemblage adaptateur/joint. Bien serrer.
- Placer le joint - de 1 5/8 po de diamètre intérieur sur le bouchon en laiton de 1 1/4 po (E97GPLG).
- Visser le bouchon dans l'orifice de 1 1/4 po du panneau d'accès.
- Appliquer du ciment de PVC sur le diamètre extérieur de la bague de l'adaptateur du couvercle métallique - et à 1/2 po sur la partie intérieure et supérieure de la boîte de plancher.
- Faire entrer l'assemblage du couvercle métallique et de l'adaptateur dans la boîte de plancher en s'assurant que l'assemblage du couvercle est installé à la bonne hauteur.

UTILISÉ COMME PRISE DE COURANT DE SERVICE

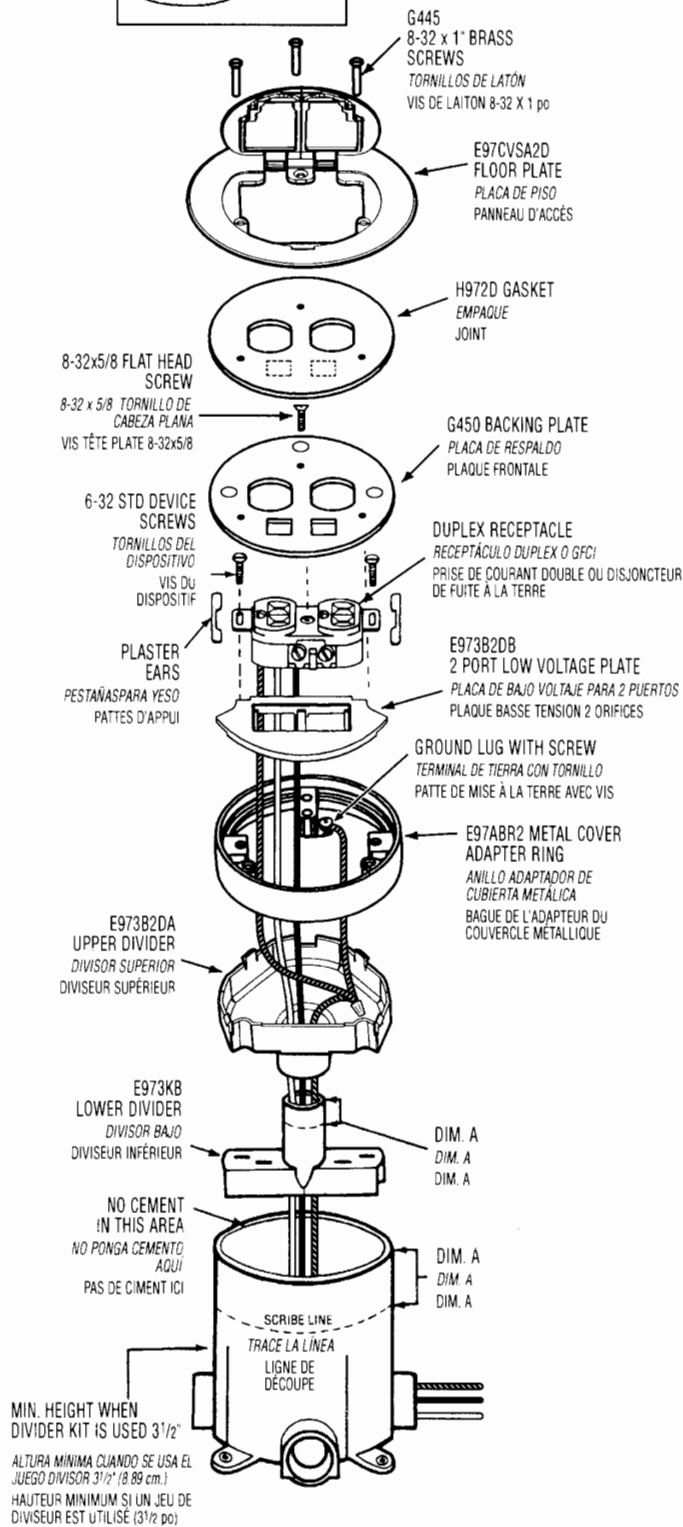
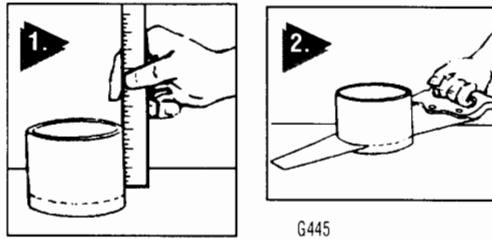
- Ne pas installer la prise simple (sauter les étapes 3, 4, et 5).
- En cas d'utilisation avec un raccord électrique fileté, enlever le bouchon fileté et mettre un raccord électrique de 1 1/4 po.
- Pour des raccords plus petits que 1 1/4 po, percer un orifice au centre du bouchon fileté

Dimension du raccord	Diamètre de l'orifice
3/8 po	11/16 po
1/2 po	7/8 po
3/4 po	1 1/16 po



CARLON DUAL SERVICE BRASS FLOOR BOX COVER E97BR2D

DUPLEX RECEPTACLE LOW VOLTAGE JACK(S)



Note: Carlon Metal Cover Adapter ring E97ABR2 is required for installation.

- Remove poly cap from Floor Box (E971FB). Determine type and thickness of floor covering to be used. Cover E97BR2D may be installed in carpeted, tiled or other floor covering. Scribe a line around box, 1/8" below desired final installed height of Brass Cover's top surface.
- Using a saw, cut off box at scribed line.
Note: Remember to check height of finish floor covering to be installed.
- Take Lower Divider and remove excess tubing length in the same amount and manner as done to the Floor Box. Dim A. (Example: if you removed 2" from the Floor Box, then remove 2" of tubing from the lower divider.) After sizing is complete, slide Divider down over the power wires only and rotate until Divider is in line with the desired ports. Then set in place by using location tabs found on inside of floor box.
- Install Upper Divider (E973B2DA). Snap Upper Divider onto bottom of Metal Cover Adapter Ring (E97ABR2). Slide the Upper Divider tube down over the power wires only.
- Pull data and/or phone wires up around the outside of the Lower Divider. Feed the data and/or phone wires through the opening formed by the Upper Divider and inside diameter of the Adapter Ring.
- Apply PVC cement to Metal Cover Adapter Ring O.D. and to top inside 1/2" of Floor Box.
- Press Metal Cover Adapter Ring into Floor Box, making sure top of the Adapter Ring is flush with the top of the Round Floor Box.
Note: Top of Floor Box and top of Adapter Ring are to be installed flush with final finished floor surfaces.
- Remove plaster ears from any standard Duplex Receptacle (not furnished).
- Attach conductors to the receptacle in accordance with the NEC. Attach a short length of grounding wire (not furnished) to ground lug on the Metal Cover Adapter Ring. Attach a second short length of grounding wire to ground lug on the receptacle. Connect ground wires from the Adapter Ring lug and the receptacle lug to ground wire entering the box. Use appropriate connector (not furnished).
- Mount Duplex Receptacle in Metal Cover Adapter Ring (E97ABR2) with device furnished 6-32 screws.
- Installation of 2 Port Low Voltage Plate (E973B2DB). The low voltage plate will accept most "keystone" style jacks including the following manufacturers':
• ALLEN TEL • AMP • DYNACOM • HOMACO • HUBBELL • KRONE
LEVITON • 3M • ORTRONICS • WIREMOLD • HELLERMANN TYTON
Following manufacturer's instructions, connect wire or cable to the jack(s). Snap wired jack(s) into Low Voltage Plate (E973B2DB). The flexible snap finger on the jack goes toward the center bar on Low Voltage Plate. Position Low Voltage Plate with jack(s) installed, into the Metal Cover Adapter Ring.
- Place Backing Plate (G450) in Metal Cover Adapter Ring. Be sure holes in Backing Plate align with holes in Adapter Ring.
- Install 8-32 x 5/8 flat head screw to electrically bond Backing Plate to ground.
- Remove perforated square(s) from foam Rubber Gasket H972D. Remove one perforated square for each low voltage jack that is used.
- Place Gasket (H972D) over electrical device and low voltage jacks. Be sure holes in Gasket align with holes in Backing Plate.
- Align holes in Brass Floor Plate (E97CVSA2D), Gasket and Adapter Ring using three 8-32 x 1" screws (G445) provided.
- Tighten screw to secure Cover in place and compress gasket. The assembly is complete.
Note: It is necessary to ground metal cover using designated grounding lug.

PATENT NO U.S. 6179634
PATENTE AMERICANA No. 6179634
BREVET U.S. N 6179634

CUBIERTA DE CAJA DE PISO DE LATÓN DE SERVICIO DOBLE CARLON CAJA(S) DE CONEXIÓN DE BAJO VOLTAJE, RECEPTÁCULO DÚPLEX E97BR2

Nota: Se requiere un anillo adaptador para cubierta metálica Carlon E97ABR2 para la instalación.

1. Retire la tapa de polietileno de la caja de piso (E971FB). Determine el tipo y espesor del revestimiento del piso que se va a utilizar. Se puede instalar la cubierta E97BR2D en pisos alombrados, con azelejo u otros tipos de cubierta. Trace una línea alrededor de la caja, 1/8" por debajo de la altura final deseada de la instalación de la superficie superior de la cubierta de latón.
2. Usando un serrucho, corte la caja en la línea marcada.
Nota: Recuerde de verificar la altura de la cubierta del piso terminado que se va a instalar.
3. Tome el divisor inferior y retire el exceso del largo del tubo en la misma proporción y forma en que se hizo con la caja de piso. Dim A (Ejemplo: si usted retiró 2" de la caja de piso, entonces retire 2" del tubo del divisor inferior). Después de terminar de ajustar el tamaño, deslice el divisor hacia abajo sobre los alambres eléctricos solamente y gire hasta que el divisor esté alineado con los puertos deseados. Luego, coloque en su lugar usando las pestañas de localización que se encuentran en el interior de la caja de piso.
4. Instale el divisor superior (E973B2DA). Apriete el divisor superior al fondo del anillo adaptador de la tapa metálica (E97ABR2). Deslice el tubo del divisor superior hacia abajo sobre los alambres eléctricos únicamente.
5. Jale los alambres de datos y/o telefónicos alrededor de la parte exterior del divisor inferior. Alimente los alambres de datos y/o teléfono a través de la abertura formada por el divisor superior y el diámetro interior del anillo adaptador.
6. Aplique cemento de PVC al diámetro externo del anillo adaptador de la cubierta metálica y a 1/2" de la parte superior interna de la caja de piso.
7. Presione el anillo adaptador de la cubierta metálica en la caja de piso, asegurándose que la parte superior del anillo adaptador esté al ras con la parte superior de la caja de piso redonda.
Nota: La parte superior de la caja de piso y la parte superior del anillo adaptador deben instalarse a ras de las superficies del piso terminado.
8. Retire las pestañas para yeso de cualquier receptáculo dúplex estándar (no se suministran).
9. Una los conductores al receptáculo de acuerdo con la NEC. Una un alambre corto para conectar a tierra (no se suministra) a la terminal de tierra en el anillo adaptador de la cubierta de metal. Una un segundo alambre para tierra corto a la terminal de tierra en el receptáculo. Conecte los alambres para tierra de la terminal de tierra del anillo adaptador y la terminal del receptáculo al alambre de tierra que entra a la caja. Utilice el conector apropiado (no se suministra).
10. Instale el receptáculo dúplex en el anillo adaptador de la cubierta de metal (E97ABR2) con los tornillos 6-32 que se suministran.
11. **Instalación de 2 placas de bajo voltaje para 2 puertos (E973B2DB).** La placa de bajo voltaje aceptará la mayoría de las cajas de conexión del tipo "llave de arco" incluyendo a los siguientes fabricantes:
• ALLEN TEL • AMP • DYNACOM • HOMACO • HUBBELL • KRONE
• LEVITON • 3M • ORTRONICS • WIREMOLD • HELLERMANN TYTON
Siguiendo las instrucciones del fabricante, conecte el alambre o cable a la caja o cajas de conexión. Cierre la caja o cajas de conexión en la placa de bajo voltaje (E973B2DB). El dedo de cierre flexible en la caja de conexión va hacia la barra central en la placa de bajo voltaje. Coloque en posición la placa de bajo voltaje con la caja o cajas de conexión instaladas en el anillo adaptador de la cubierta metálica.
12. Coloque la placa de respaldo (G450) en el anillo adaptador de la cubierta metálica. Asegúrese que los orificios en la placa de respaldo se alineen con los orificios del anillo adaptador.
13. Instale un tornillo de cabeza plana 8-32 x 5/8 para conectar eléctricamente la placa de respaldo a tierra.
14. Retire el cuadrado o cuadrados perforados del empaque de hule H972D. Retire un cuadrado perforado para cada caja de conexión de bajo voltaje que se utiliza.
15. Coloque el empaque (H972D) sobre el dispositivo eléctrico y las cajas de conexión de bajo voltaje. Asegúrese que los orificios en el empaque estén alineados con los orificios de la placa de respaldo.
16. Alinee los orificios en la placa de piso de latón (E97CVSA2D), el empaque y el anillo adaptador usando los 3 tornillos 8-32 x 1" (G445) que se suministran.
17. Apriete el tornillo para asegurar que la cubierta quede en su lugar y comprima el empaque. El montaje está terminado.
Nota: Es necesario conectar a tierra la cubierta metálica usando la terminal de tierra designada.

COUVERCLE DE BOITE DE PARQUET À SERVICE DOUBLE EN LAITON E97BR2D DE CARLON PRISE(S) DE COURANT DOUBLE À BASSE TENSION

Remarque: La bague d'adaptateur du couvercle métallique de Carlon, réf. E97ABR2 est requise pour l'installation.

1. Enlever le bouchon en polyéthylène de la boîte de parquet (E971FB). Déterminer l'épaisseur et le type du revêtement à utiliser. Le couvercle E97BR2D peut être installé sur un revêtement en moquette, en carrelage ou autre. Tracer une ligne autour de la boîte, 0,3 cm (1/8 po) en dessous de la hauteur finale souhaitée de la surface supérieure du couvercle en laiton.
2. Découper la boîte à l'aide d'une scie rigide en suivant la trace.
Remarque: Ne pas oublier de vérifier l'épaisseur du revêtement qui sera posé.
3. Prendre le diviseur inférieur et couper toute longueur excessive du tube en prenant soin de procéder comme pour la boîte de parquet. Dim A. (exemple: si vous enlevez 5 cm de la boîte de parquet, vous devez enlever 5 cm du diviseur inférieur). Après avoir établi les dimensions correctes, faire glisser le diviseur vers le bas uniquement par dessus les fils d'alimentation et faire tourner jusqu'à ce que le diviseur s'aligne avec les orifices souhaités. Placer ensuite en utilisant les pattes de positionnement situées à l'intérieur de la boîte de parquet.
4. Installer le diviseur supérieur (E973B2DA). Enclencher le diviseur supérieur dans la partie inférieure de la bague d'adaptateur du couvercle métallique (E97ABR2). Faire glisser le tube du diviseur supérieur vers le bas uniquement par dessus les fils d'alimentation.
5. Tirer les fils de données et/ou téléphoniques pour les passer autour du diviseur inférieur. Acheminer les fils de données et/ou téléphoniques par l'ouverture formée par le diviseur supérieur et le diamètre interne de la bague d'adaptateur.
6. Appliquer du ciment de PVC sur le diamètre extérieur de la bague d'adaptateur du couvercle métallique et à 1,3 cm de la partie supérieure de la boîte de parquet.
7. Faire entrer la bague d'adaptateur du couvercle métallique dans la boîte de parquet en s'assurant que la bague d'adaptateur s'aligne avec la partie supérieure de la boîte ronde de parquet.
Remarque: La partie supérieure de la boîte de parquet et celle de la bague d'adaptateur doivent être alignées avec les surfaces du revêtement installé.
8. Retirer les pattes d'appui de la prise de courant double standard (non fournie).
9. Raccorder les conducteurs à la prise conformément aux normes du Code national d'électricité. Attacher un fil court de mise à la terre (non fourni) à la patte de mise à la terre sur la bague de l'adaptateur du couvercle métallique. Attacher un deuxième fil court de mise à la terre à la patte de mise à la terre sur la prise. Connecter les fils de mise à la terre de la patte de la bague d'adaptateur et de la patte de la prise au fil de mise à la terre entrant dans la boîte. Utiliser le connecteur approprié (non fourni).
10. Installer la prise de courant double dans la bague de l'adaptateur du couvercle métallique (E97ABR2) à l'aide des vis 6-32 fournies avec l'appareil.
11. **Installation d'une plaque basse tension à 2 orifices (E973B2DB).** La plaque basse tension est compatible avec la plupart des prises de style Keystone, y compris les fabricant suivants:
• ALLEN TEL • AMP • DYNACOM • HOMACO • HUBBELL • KRONE
• LEVITON • 3M • ORTRONICS • WIREMOLD • HELLERMANN TYTON
Procéder selon les instructions du fabricant, connecter le fil ou le câble aux prise(s). Enfoncer les prises avec les fils dans la plaque basse tension à 2 orifices (E973B2DB). La patte flexible de la prise est dirigée vers la barre central de la plaque basse tension. Placer la plaque basse tension avec les prises installées, dans la bague d'adaptateur du couvercle métallique.
12. Placer la plaque frontale (G450) dans la bague d'adaptateur du couvercle métallique. S'assurer que les orifices de la plaque frontale s'alignent aux orifices de la bague d'adaptateur.
13. Installer les vis à tête plate 8-32 x 5/8 afin de bien connecter la plaque frontale à la mise à la terre.
14. Enlever les carrés perforés du joint en caoutchouc H972D. Enlever un carré perforé par prise de basse tension utilisée.
15. Placer le joint (H972D) sur l'appareil électrique et les prises basse tension. S'assurer que les orifices du joint s'alignent aux orifices de la plaque frontale.
16. Aligner les orifices dans le panneau d'accès en laiton (E97CVSA2D), le joint et la bague d'adaptateur à l'aide des trois vis de 8-32 x 1 po (G445) fournies.
17. Resserer les vis pour bien fixer le couvercle et compresser le joint. L'installation est terminée.
Remarque: Il est impératif de mettre le couvercle métallique à la terre à l'aide des pattes de mise à la terre désignées.

ONE-YEAR LIMITED WARRANTY

The following are the only warranties made by Carlon®. Carlon warrants this product to be free from defects in materials and workmanship for a period of one year from date of purchase. In the event of a product failure, Carlon's liability, whether based on contract, tort, strict liability, warranty or any other claim, will be limited to the replacement of the product or refund of the purchase price which shall be in lieu of all other express or implied warranties, statutory or otherwise, including warranties of merchantability and fitness for use. CARLON SHALL NOT BE LIABLE FOR LOST PROFITS, INDIRECT SPECIAL, EXEMPLARY, INCIDENTAL OR CONSEQUENTIAL DAMAGES INCLUDING WITHOUT LIMITATION ANY SUCH DAMAGE DUE TO IMPROPER WIRING OR MISUSE OF THE PRODUCT.

GARANTÍA LIMITADA DE UN AÑO

La siguiente es la única garantía hecha por Carlon®. Carlon garantiza que este producto está libre de defectos en materiales y mano de obra por un periodo de un año a partir de la fecha de compra. En caso de falla del producto, la responsabilidad de Carlon, ya sea basada en un contrato, daño legal, responsabilidad estricta, garantía o cualquier otro reclamo, estará limitada al reemplazo del producto o reembolso del precio de compra que será en vez de todas las otras garantías expresas o implícitas, estatutanas o de otra clase, incluyendo las garantías de comerciabilidad y aptitud para el uso. CARLON NO SERÁ RESPONSABLE POR LAS PÉRDIDAS DE GANANCIAS, DAÑOS INDIRECTOS, ESPECIALES, PUNITIVOS, INCIDENTALES O EMERGENTES, INCLUYENDO SIN LIMITACIÓN CUALQUIERA DE DICHAOS DAÑOS DEBIDO AL CABLEADO INCORRECTO O AL MAL USO DEL PRODUCTO.

GARANTIE LIMITÉE À UN AN

La garantie suivante est la seule garantie fournie par Carlon®. Carlon garantit que ce produit est exempt de tout défaut de matériaux et de fabrication durant une période d'un an à compter de la date d'achat. En cas de défaillance du produit, la responsabilité de Carlon, qu'elle soit fondée sur un contrat, une réclamation, une responsabilité absolue, une garantie ou tout autre réclamation, sera limitée au remplacement du produit ou au remboursement du prix d'achat qui remplacera tout autre garantie expresse ou implicite, légale ou autre, y compris les garanties de commerciabilité et de qualité. CARLON NE SERA PAS RESPONSABLE DES PERTES DE BÉNÉFICES, DES DOMMAGES-INTÉRÊTS SPÉCIAUX INDIRECTS, EXEMPLAIRES, CONSÉCUTIFS OU INDIRECTS Y COMPRIS SANS LIMITATION DES DOMMAGES-INTÉRÊTS DUS À UN MAUVAIS CBLAGE OU À UNE MAUVAISE UTILISATION DU PRODUIT.